

**Digitální chladicí skříně - Remote
Chladicí skříň digitální, 1 dveře, 670L
(-2 +10), AISI304, bez agregátu - CO2 s
ventilem**

POL. #: _____

MODEL #: _____

PROJEKT # _____

SIS # _____

AIA # _____



725243 (REX71FRRCO2)

CHL.SKŘÍŇ 670L,-2°+10°C,
DIGITAL, BEZ AGR, CO2 S
VENTILEM**Zkrácená specifikace****Položka č.**

Chladicí skříň s plnými dveřmi, vnitřní a vnější konstrukce z nerezové oceli 304 AISI; zadní vnější panel z galvanizované oceli, spodní vnější panel z antikorozičního materiálu odolného vůči čistícím prostředkům. Digitální ovládací panel s teplotním displejem a tlačítky pro nastavení a možnosti i manuální aktivace odmrazovacího cyklu. Ovládání plně v souladu s HACCP včetně alarmů. Optimalizovaná nucená cirkulace vzduchu zezadu dopředu pro rovnoměrné rozložení teploty a rychlé chlazení za jakýchkoliv podmínek.

75mm silná pěnová polyuretanová izolace s plnicím plynem cyklopentanem, který zaručuje objemovou stálost izolace a má minimální dopad na životní prostředí. Na místě zaměnitelné panty dveří, zámek dveří a mikropínač pro vypnutí ventilátoru při otevření dveří. Skrytý výparník garantuje vyšší skladovací kapacitu a méně problémů s korozi výparníku. Pro napojení na externí chladicí jednotku (objednává se zvlášť) - příprava pro napojení na CO2 s ventilem; nucená cirkulace vzduchu; automatické odmrazování s následným odpařením kondenzátu. Provozní teplota: -2/+10°C. Pro okolní teplotu do +43°C. CFC a HCFC free.

Dodáváno vč. 3 ks GN2/1 Rilsan roštových polic a 3 párů nerezových vodících lišt. Příprava pro napojení konektoru RS485 k usnadnění připojení ke vzdálenému počítači a integrovaným systémům HACCP.

Hlavní funkce a vlastnosti

- Plné dveře s panty vpravo.
- Velký skladovací prostor pro GN2/1 nádoby/police na vodících lištách s profilem proti překlopení nádob.
- Optimalizovaná nucená cirkulace vzduchu zezadu dopředu pro rovnoměrné rozložení teploty a rychlé chlazení za jakýchkoliv podmínek.
- Automatické odmrazování.
- Vnitřní zásuvy s vysokou variabilitou uspořádání pro zásuvné rošty a GN nádoby zaručí maximální využití kapacity komory.
- Provozní teplotu lze nastavit v rozsahu od -2 do +10°C vyhovující různým požadavkům na skladování potravin.
- Skříň se 75mm silnou pěnovou izolací s Cyklopentanem jako hnacím plynem pro nejlepší izolační vlastnosti se 100% ochranou životního prostředí (teplotní vodivost: 0,020 W/m²K).
- Izolace výparníku 60mm snadno odnímatelná 1 úkonem.
- Skrytý výparník zaručuje vyšší kapacitu a méně problémů s korozi.
- Tropikalizovaná jednotka.

Konstrukce

- Konstrukce z ušlechtilé nerez oceli 304 AISI nejvyšší kvality.
- Vnitřní základna s oblými rohy, lisovaná z jednoho kusu.
- Nerezové vodící lišty a vzpěry snadno demontovatelné.
- Antikoroziční vnější dno chrání proti možnému poškození při použití agresivních čistících prostředků k čištění podlahy.
- Snadný přístup ke všem hlavním součástem pro jednoduchou údržbu.
- Zámek dveří.
- Dveře jsou samozavírací a lze je plně otevřít až do 180°.
- Na nerezových, výškově stavitelných nohách (kolečka jako extra příslušenství).
- Pro napojení na oddělenou chladicí jednotku (objednává se zvlášť).
- Oblé vnitřní rohy, lehce a rychle vyjímatelné police, nerezové vodící lišty a vzpěry pro snadné čištění a vysoký hygienický standard.
- Vč. solenoidového ventilu.

Uživatelské rozhraní & Správa dat

- Digitální ovládání s teplotním displejem skříně a nastavením a možností manuální aktivace odmrazovacího cyklu; plně v souladu s HACCP vč.

SCHVÁLENO: _____

viditelných alarmů.

- Integrovaný port RS485 pro usnadnění připojení ke vzdálenému počítači a integrovaným systémům HACCP.

Udržitelnost



- Dveřní spínač zastaví ventilátor při otevření dveří, aby studený vzduch zbytečně neopouštěl komoru, čímž šetří energii.
- CFC a HCFC free izolace.
- Odmínatelné, tříkomorové magnetické balonové těsnění zlepšuje izolaci a snižuje spotřebu energie a usnadňuje čištění.
- CO₂ (R744) je chladivo, které je bezpečné pro životní prostředí a poskytuje vynikající výkon. Ekologicky šetrné: Nulový potenciál poškození ozonové vrstvy a velmi nízký potenciál globálního oteplování (GWP = 1). Bezpečné pro použití: Netoxické a nehořlavé, pro klidnou mysl. Udržitelné: Přírodní chladivo, které podporuje ekologičtější a čistší planetu.

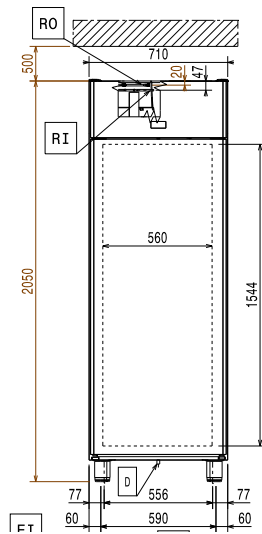
Příslušenství v ceně

- 3 z Police roštová GN 2/1 "Rilsan" šedá, PNC 881020 vč.2 vodicích lišt.

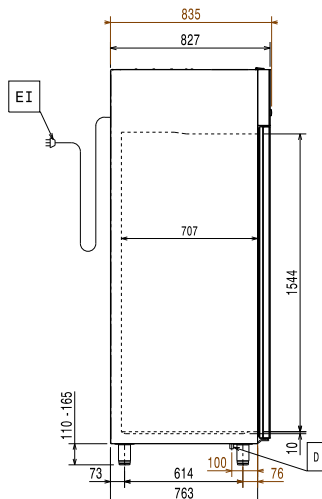
Extra příslušenství

- Sada 8 plastových nádob GN 1/1-160 (na ryby), vč. 8 sad 2 nerez.vodicích lišt. PNC 880243
- Vymezovač pro 670L & 1430L skříně. PNC 880248
- Nožní pedál pro otevírání dveří - pro chladicí a mrazicí skříně. PNC 880324
- GN 1/1-160 plastová nádoba s falešným dnem. PNC 880705
- Sada postranních vodicích lišt pro 10 pekařských plechů (400x600mm) vč. 4 bočních vzpěr. PNC 881003
- Police roštová GN 2/1 "Rilsan" šedá. PNC 881004
- Police roštová GN 2/1 nerezová AISI304. PNC 881016
- Police roštová GN 2/1 nerezová AISI304, vč. 2 vodicích lišt. PNC 881018
- Věšák na maso pro 670/1430 l skříně, vč. 4 háků (celková nosnost až 70 kg rovnoměrně rozloženo mezi 2-4 háky). PNC 881019
- Police roštová GN 2/1 "Rilsan" šedá, vč.2 vodicích lišt. PNC 881020
- Sada 2 nerezových postranních vodicích lišt pro 670/1430 l chladicí a mrazicí skříně. PNC 881021
- Police perforovaná GN 2/1. PNC 881042
- Drátěný koš GN 1/1-150 "Rilsan". PNC 881043

Zepředu

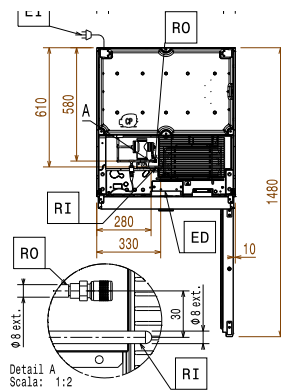


Boční



ED = El.napojení ext. jednotky
EI = Elektrické napojení
RI = Napojení chlazení ext. jednotky
RO = Napojení externí jednotky

Shora



Elektro

Napětí: 220-240 V/1 ph/50/60 Hz

Kapacita:

Počet a typ roštů (příslušenství): 3 - GN 2/1

Hlavní informace

Dveřní závěsy:

Vnější rozměry, Šířka 710 mm

Vnější rozměry, Hloubka 835 mm

Vnější rozměry, hloubka při otevřených dveřích: 1480 mm

Vnější rozměry, Výška 2050 mm

Počet a typ dveří: 1 Plné

Typ vnějšího materiálu: AISI 304 / Din. 1.4301

Typ vnitřního materiálu: AISI 304 / Din. 1.4301

Počet vsunů & rozteč: 44; 30 mm

Btlo objem: 670 L

Chladicí údaje

Provozní teplota min: -2 °C

Typ chladiva: R744

Izolace: 75 mm (Cyklopentan)

Doporučený chladicí výkon: 320 W

Výkon při teplotě výparníku: -10 °C

Výkon při teplotě kondenzátoru: 55 °C

Pro provoz při okolní teplotě: 32 °C

Připojovací potrubí (dálkové) - výstupní: 9.5 mm

Připojovací potrubí (dálkové) - přívodní: 6 mm

Chladicí výkon kalkulován při přímé vzdálenosti 15m (potrubí).

*Pozn:

ISO Certifikáty

ISO 9001; ISO 14001; ISO 45001; ISO 50001

ISO Standardy: